



ТЕРМОСКОП-100

Многоцелевые ручные инфракрасные измерители температуры Термоскоп-100 пистолетного типа с лазерным целеуказанием

Пирометры Термоскоп-100, изготовленные согласно последним достижениям техники, предназначены для оперативного бесконтактного измерения температуры нагретых тел.

Эти многоцелевые приборы находят широкое применение в промышленности и при проведении научно-исследовательских работ.

Применение передовых электронно-оптических технологий при создании Термоскоп-100 позволило сделать процедуру измерения температуры более точной и менее утомительной по сравнению с пирометрами с исчезающей нитью, а также добиваться высокой представительности результатов измерения за счет цифровой обработки сигнала.

Встроенная память результатов измерения актуальна при мониторинге температурного состояния большого количества объектов. Алгоритм «сканирования» позволяет автоматически запоминать распределение температуры по пространственным координатам, в том числе и движущегося объекта.

Отличительные особенности

- широкий диапазон измеряемых температур от -20 до 2000°C
- показатель визирования до 300:1
- точное наведение на цель с помощью лазерного целеуказателя
- цифровая обработка сигнала
- объем встроенной памяти до 500 значений
- часы реального времени
- возможность выборки максимальных, минимальных значений, сглаживание сигнала
- цифровой выход RS-232
- высокая эргономичность
- ударопрочный корпус

ТЕРМОСКОП-100

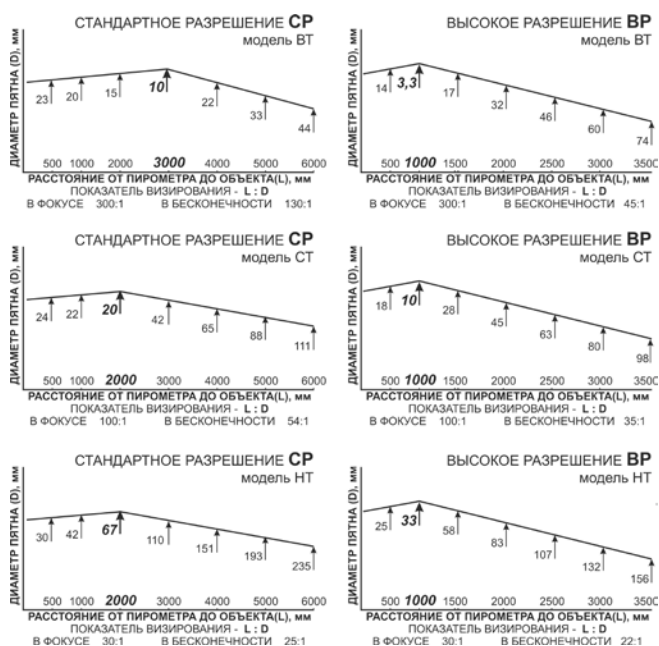


ТУ 4211-002-15061326-2004

Основные характеристики

Модель (Блок В)	Спектральный диапазон	Температурный диапазон	Показатель визирования
ВТ	0.8 мкм	от 600 до 2000°C	300:1
СТ	1.5 мкм	от 300 до 1200°C	100:1
НТ	от 8 до 14 мкм	от -20 до 800°C	30:1
Точность		1%	
Воспроизводимость		0.5%	
Разрешение		1°C	
Быстродействие		250 мс	
Излучательная способность		настраиваемая от 0.1 до 1 с шагом 0.01	
Алгоритмы		выборка максимальных и минимальных значений, сглаживание	
Память		500 измерений с фиксацией времени (Блок D при заказе)	

Характеристики оптической системы



Для выбора оптической схемы (СР или ВР) сначала необходимо выбрать модель прибора!

Физические характеристики

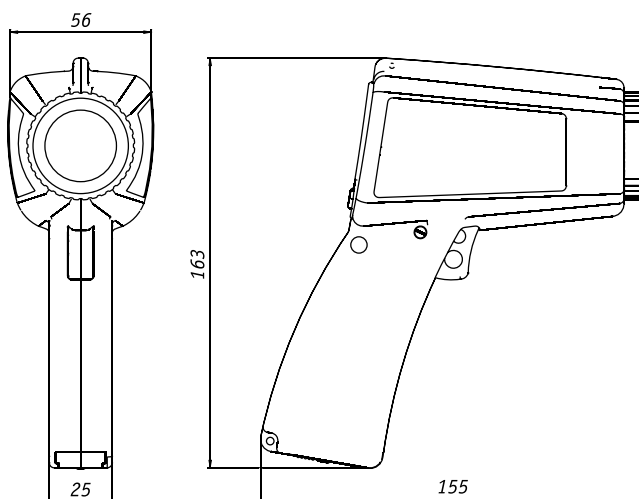
Защита от воздействий среды	IP54
Температура окружающей среды	от -10 до 50°C
Масса, не более	0,5 кг
Габаритные размеры	155x163x56

Обозначение прибора при заказе

Блок: В С D
 Термоскоп-100- --- LOGO с памятью
 --- без памяти
 --- Оптическая схема
 --- Модель

Пример записи обозначения приборов при заказе и в документации другой продукции:
 Термоскоп-100-ВТ-СР ТУ 4211-002-15061326-2004

Габариты



Возможны изменения характеристик без предварительного уведомления.